

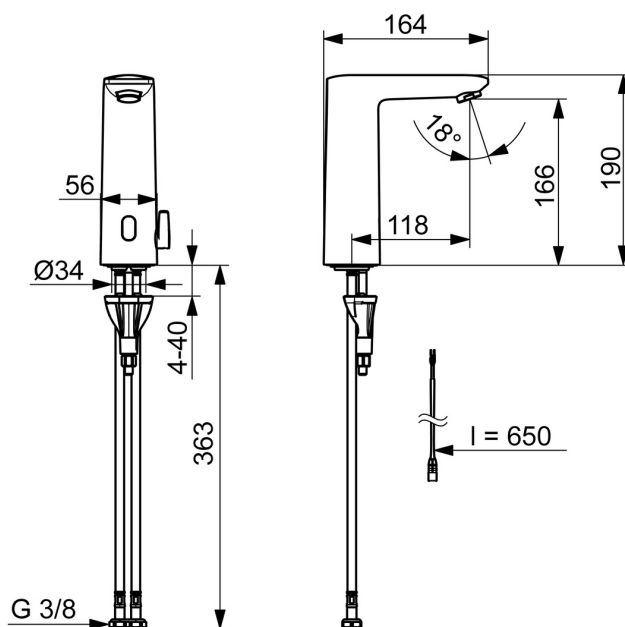
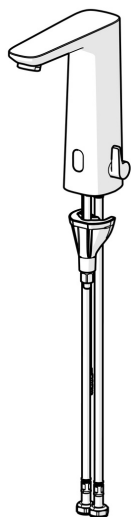
EAN: 6414150101847

RSK: 8430047

static.oras.com/9300FZ



- Tvättställ
- Housing, Industri, Offentliga utrymmen
- Beröringsfri, Batteridrivnen, Separat transformator, Bluetooth®, Blyfri
- Bänkmonterad
- Krom
- Fast utloppspip
- PCA® - konstantflödesstrålsamlare oavsett tryck, Justerbar flödesvinkel
- Temperaturvred
- Justerbar varmvattenspärr (eftermonterbar)
- Manuell blandningsventil för temperaturreglering, Backventil(er), Smutsfilter
- Advanced PSD sensor, Ljusindikerad funktion(er), Indikator för lågt batteri
- Flexibel anslutning
- Oras 3S-Installation för snabb, säker och enkel montering, Justerbara programinställningar via Oras App (Bluetooth)



Teknisk data

Flödesegenskaper

Flöde vid 300 kPa (med flödesbegränsare)	0.11/s
Tryckfall vid flöde (0.1 l/s)	300 kPa

Tekniska egenskaper

Varmvattenanslutning	max. +70°C
Arbetsstryck	100 - 1000 kPa
Anslutning, mått	G3/8
Projection	118 mm
Backflow prevention (EN1717)	EB
Material	Composite

Programinställningar

Efterflödestid	3 s (1-20 s)
Automatisk spolning	off (off/1-120 h)
Automatisk spolningsperiod	30 s (1-1800 s)
Max. flödestid	2 min (1 - 1800 s)

Elektroniska egenskaper

El-anslutning	9 V
Batteri	AA 1.5 V Lithium x 2
Bluetooth version	5.x (D060576)

Bestämmelser

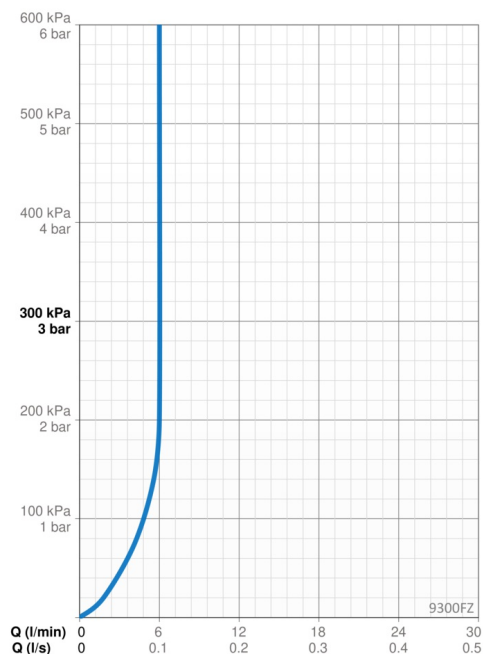
EU Direktiv	C € Radio Equipment Directive 2014/53/EU , Low Voltage Directive 2014/35/EU , EMC Directive 2014/30/EU , RoHS Directive 2011/65/EU
EN standard	EN 15091, ETSI EN 301 489-1 V1.9.2 , ETSI EN 300 328 v2.2.2 , EN 61000-6-1:2007 , EN 61000-6-3:2007+A1:2011+AC:2012 , EN 60335-1:2012+A11+A13+A14+A15:2021, Part 19.11.4
Ljudklass	I (ISO 3822)
Kapslingsklass	IP 55

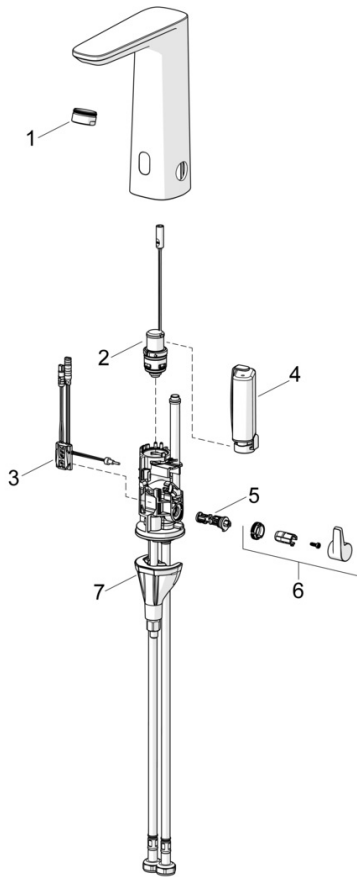
Godkännanden och Certifikat

EPD	S-P-07753
-----	-----------

Hållbarhet

EPD module A1 (kg CO2 eq.)	2,95
EPD module A2 (kg CO2 eq.)	0,14
EPD module A3 (kg CO2 eq.)	0,26
EPD module A1-A3 (kg CO2 eq.)	3,35
EPD module A4 (kg CO2 eq.)	0,13
EPD module B7 (kg CO2 eq.)	930,00
EPD module C2 (kg CO2 eq.)	0,01
EPD module C3 (kg CO2 eq.)	0,00
EPD module C4 (kg CO2 eq.)	0,80
EPD module D (kg CO2 eq.)	-0,63





SP9300FZ

	Namn	Kod	RSK
01	Strålsamlare, M24x1 HC PCA 7.0 l/min	1016723V	8280028
02	Pilotventil	1008658V	8398031
03	Sensor, 3/9 V, Bluetooth	1015628V	8398034
04	Batteri, 1.5 V AA Lithium	600599V	8443259
05	Blandningsventil	1010630V	8398029
06	Temperaturratt	1017587V	8398027
07	Monteringsatts	602610V	8393996